

LEDVANCE® HIGHBAY 120W, 200W 100-277V 5700K



Beneficios

- ✓ Diseño compacto y de fácil instalación;
- ✓ Gancho y Bracket para colgar;
- ✓ IP65
- ✓ Peso reducido

ECONOMIA

50%

VIDA ÚTIL
50.000h



Aplicaciones



Aprende a instalar las Luminarias
LEDVANCE. ¡Es muy fácil!



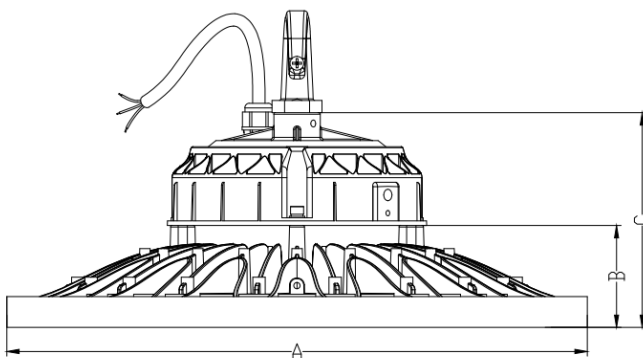
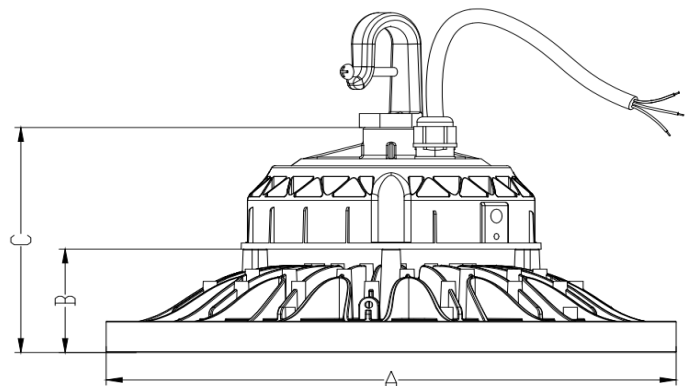
Ficha técnica do produto

Potencia nominal	120W & 200W
Equivalencia	120W: Vapor met. 250W 200W: Vapor Met. 400W
Tensión nominal	100-277V
Flujo luminoso	120W: 16200lm & 200W: 27000lm
Eficiencia en lm/W	135 lm/W
Temperatura de color	5700K
Índice de Reprodución de color (IRC)	>80
Fator de Potencia	0.9
Ângulo de Apertura	120W: (90°) & 200W: (70°)
Vida útil	50.000h
Dimerizable	No
Grado de Protección	IP65
Temperatura mínima y máxima de funcionamiento	-40~... + 40°C
Temperatura mínima y máxima de almacenamiento	-40~... + 70°C
Garantía	5 anos
THD	<20%

Desenho técnico

120W

A	285
B	59,5



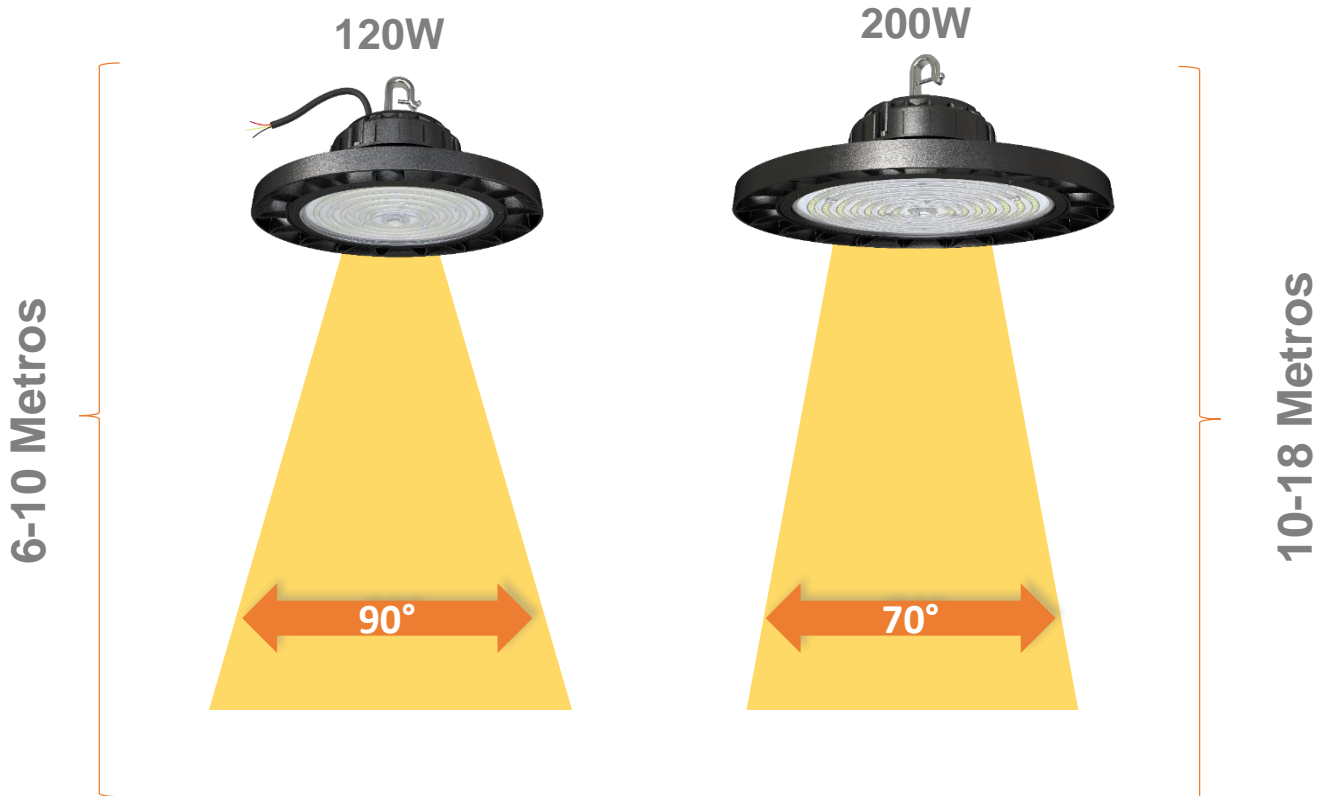
200W

A	376mm
B	66mm

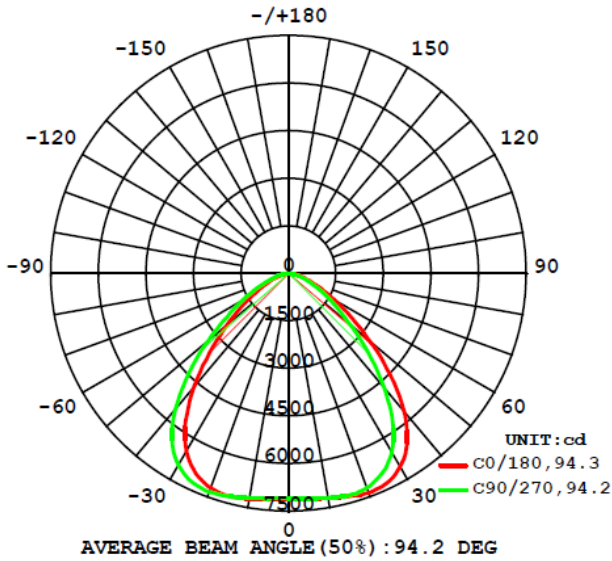
Datos logísticos

Código SAP	Descripción	EAN 40	Dimensión EAN40 (mm)	Peso EAN 40 (g)	Peso Neto producto (g)	Cantidad por caja
7014444	LEDVANCE HIGHBAY 120W 90° IP65 100-277V	4058075068551	327x327x181	3400	3300	1
7014445	LEDVANCE HIGHBAY 200W 70° IP65 100-277V	4058075068568	402x402x191	5000	4700	1

APLICACIÓN



120W 90°

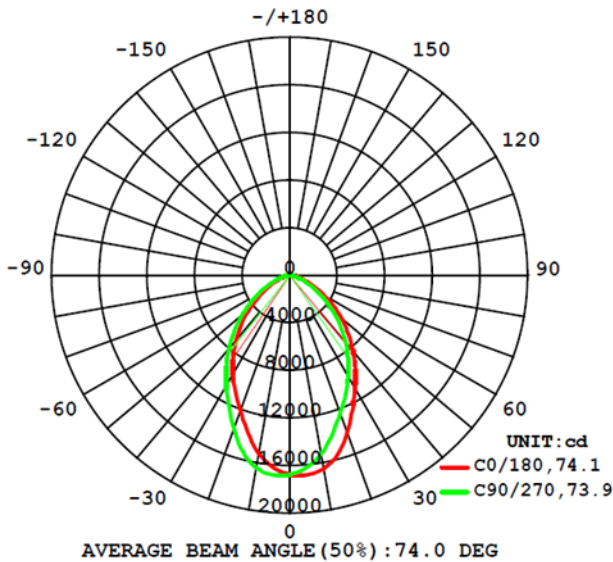


Flux out: 12348 lm

Height	Eavg, Emax	Angle: 94.20deg	Diameter
1m	3187,7115lx		215.22cm
2m	796.7,1779lx		430.43cm
3m	354.1,790.5lx		645.65cm
4m	199.2,444.7lx		860.87cm
5m	127.5,284.6lx		1076.08cm
6m	88.52,197.6lx		1291.30cm
7m	65.03,145.2lx		1506.51cm
8m	49.79,111.2lx		1721.73cm
9m	39.34,87.84lx		1936.95cm
10m	31.87,71.15lx		2152.16cm

Note: The Curves indicate the illuminated area and the average illumination when the luminaire is at different distance.

200W 70°



Flux out: 14936 lm

Height	Eavg, Emax	Angle: 73.92deg	Diameter
1m	8373,16859lx		150.49cm
2m	2093,4215lx		300.98cm
3m	930.3,1873lx		451.47cm
4m	523.3,1054lx		601.95cm
5m	334.9,674.3lx		752.44cm
6m	232.6,468.3lx		902.93cm
7m	170.9,344.1lx		1053.42cm
8m	130.8,263.4lx		1203.91cm
9m	103.4,208.1lx		1354.40cm
10m	83.73,168.6lx		1504.88cm

Note: The Curves indicate the illuminated area and the average illumination when the luminaire is at different distance.