



LEDVANCE

LEDVANCE® SLIM PLAFON

15 W 120-240 V~ 3 000 K / 6 500 K

Luminaria de techo de sobreponer tipo plafon con diseño ultra fino



Aplicaciones

- Uso residencial
- Dormitorios
- Sala de estar
- Baños
- Pasillos
- Oficinas
- Únicamente para uso interior

Beneficios

- Hasta un 60% de ahorro de energía
- Vida útil de 15 000 h
- Garantía de 3 años
- Certificación NOM



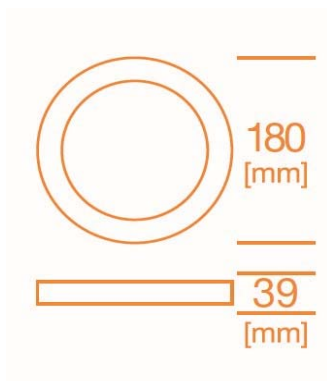
Cumple con: NOM-003-SCFI/VIGENTE



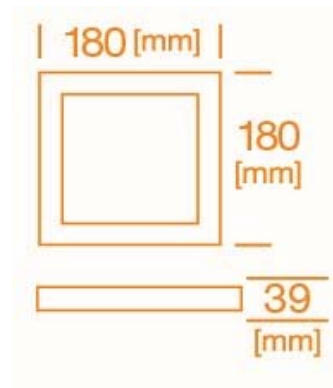
Características del producto:

Potencia	15 W
Voltaje	120-240 V~ (opera desde 100 V~)
Flujo Luminoso	1 050 / 1 125 lm
Temperatura de Color	3 000 K / 6 500 K
Índice de Reproducción de Color (IRC)	> 80
Vida útil	15 000 h
Dimeable	No
Garantía	3 años

Dimensiones (Redonda)



Dimensiones (Cuadrada)

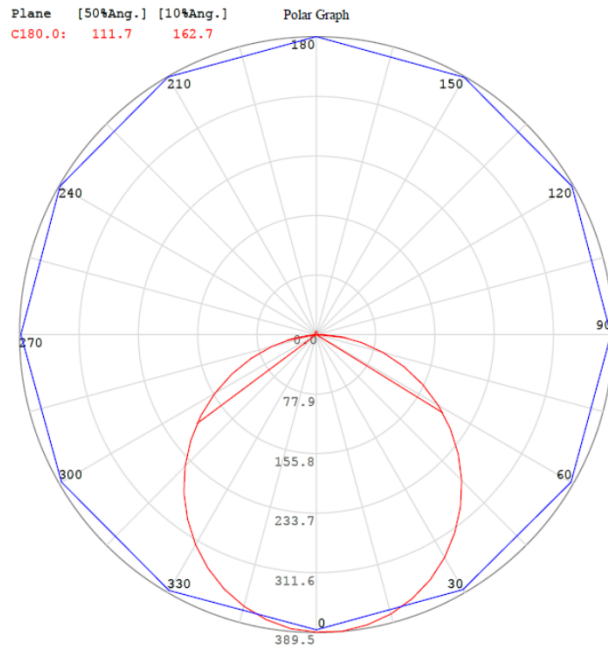


Datos del Producto

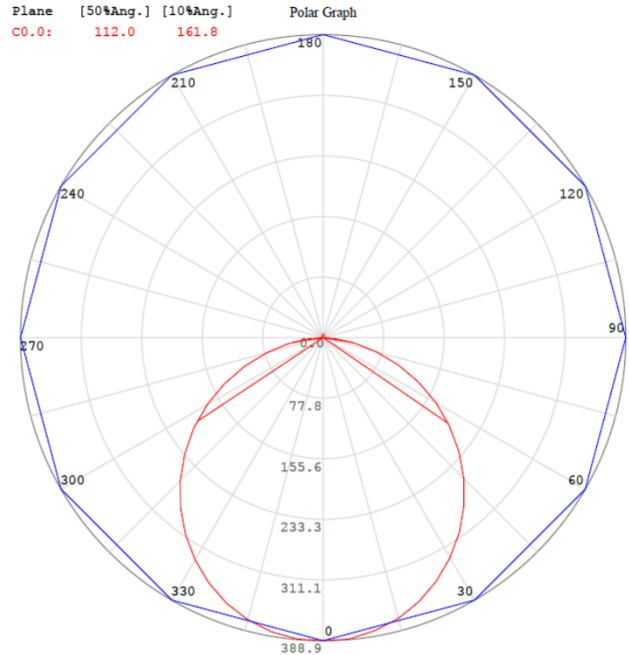
Clave	Descripción	EAN 10	EAN 40	Peso del producto (g)
82872	LUM LEDVANCE SLIM PLAFON RND 15W- 3000K	4052899970939	4052899970977	447
85270	LUM LEDVANCE SLIM PLAFON RND 15W- 6500K	7501026909221	7501026909344	447
82870	LUM LEDVANCE SLIM PLAFON SQ 15W-3000K	4052899970953	4052899970991	548
85269	LUM LEDVANCE SLIM PLAFON SQ 15W- 6500K	7501026909214	7501026909337	548

Código SAP	Dimensional EAN10 (mm)	Peso EAN 10(g)	Dimensional EAN40 (mm)	Peso EAN 40 (g)
82872	190x190x45	509	410x220x260	5600
85270	190x190x45	509	410x220x260	5600
82870	190x190x45	610	410x220x260	6600
85269	190x190x45	610	410x220x260	6600

Curvas de Distribución Fotométrica

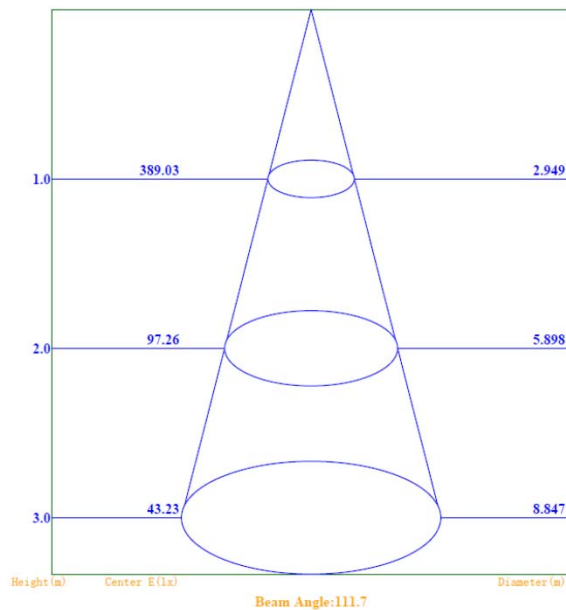


Redonda

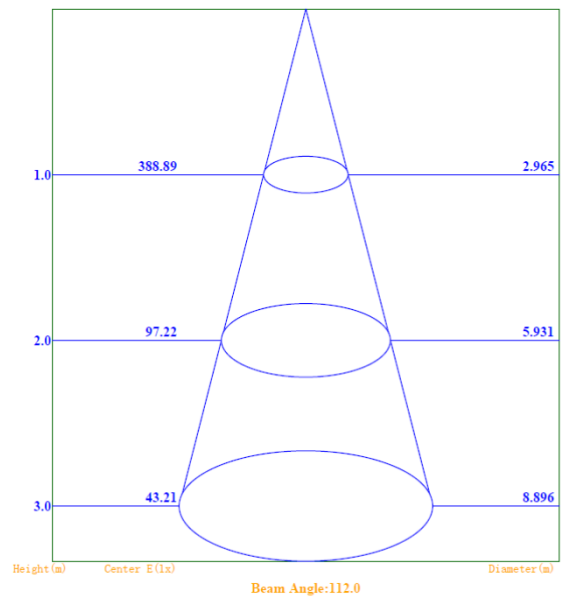


Cuadrada

Curvas de Iluminación a Distancia



Redonda



Cuadrada