

## FICHA TÉCNICA DEL PRODUCTO

### LED SUPERSTAR ALTA POTENCIA E40



#### Áreas de Aplicación

- Uso comercial e industrial
- Galpones con techos altos
- Depósitos
- Áreas de producción
- Uso interno

#### Características e Beneficios

- Alto flujo luminoso
- Óptima distribución de luz
- No recalienta el ambiente
- Retrofit de lámparas de mercurio
- Base E40

**AHORRO**

**85%**

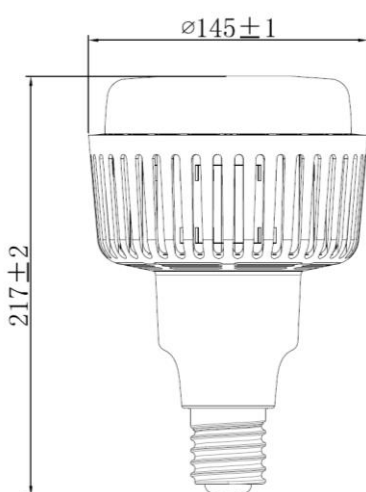
**VIDA ÚTIL**  
**25.000h**



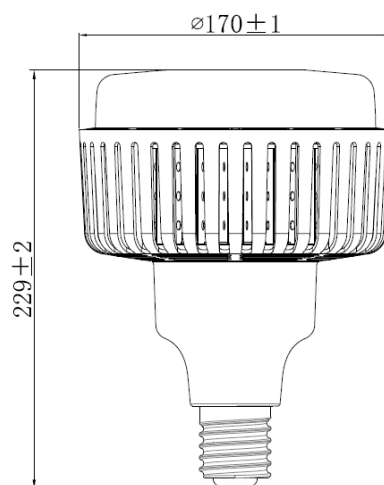
## Ficha técnica del producto

Potencia nominal	65W	80W	100W	120W
Equivalencia L Mercurio	125W	175W	200W	250W
Tensión nominal	100-240 V	100-240 V	100-240 V	100-240 V
Flujo luminoso	5800lm	7800lm	9500lm	12000lm
Temperatura de color	6500K	6500K	6500K	6500K
Eficiencia Luminosa	89lm/W	98lm/W	95lm/W	100lm/W
Temperatura de operación	-20°C-40°C	-20°C-40°C	-20°C-40°C	-20°C-40°C
Índice de Reproducción de color (IRC)	≥80	≥80	≥80	≥80
Factor de potencia	>0.9	>0.9	>0.9	>0.9
Base	E40	E40	E40	E40
Dimerizable	No	No	No	No
Vida útil (L70)	25.000h	25.000h	25.000h	25.000h
Garantía	3 años	3 años	3 años	3 años
Grado de protección	IP20	IP20	IP20	IP20

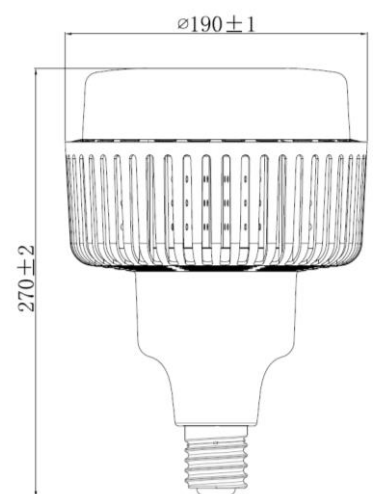
## Diseño Técnico



65W



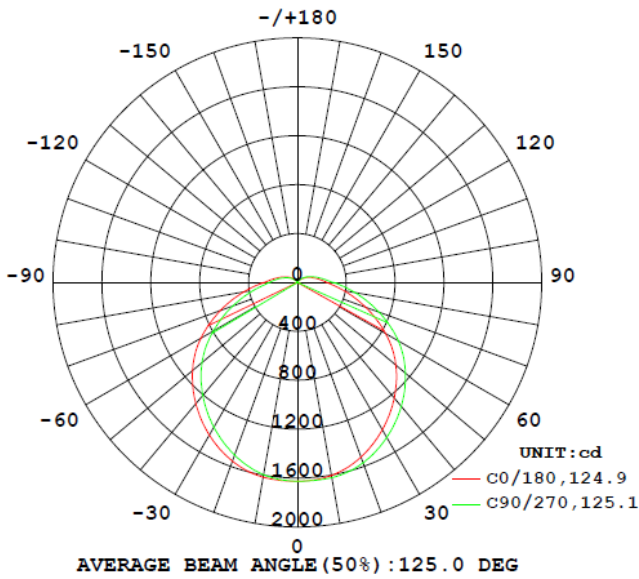
80W



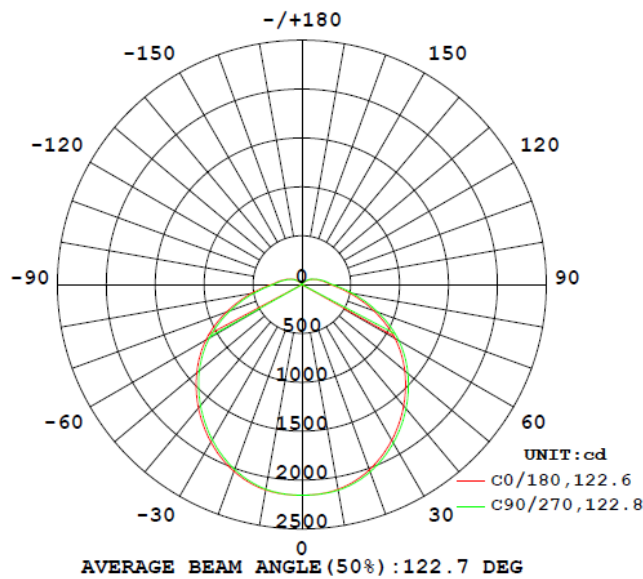
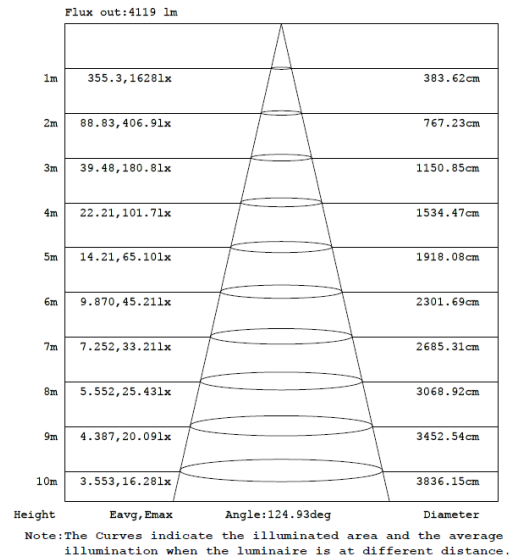
100 y 120W

# Diagrama Fotométrico

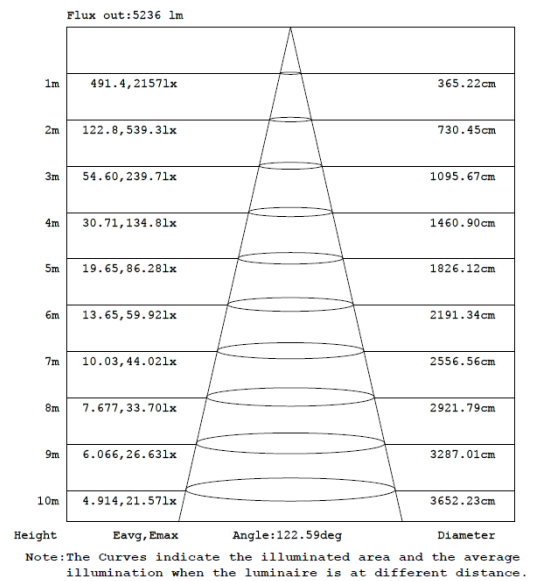
# I Curva de iluminación-distancia



## HW 65W

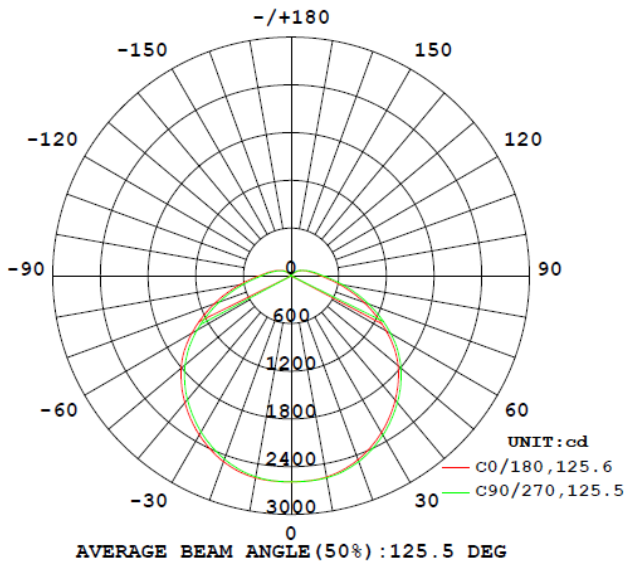


## HW 80W

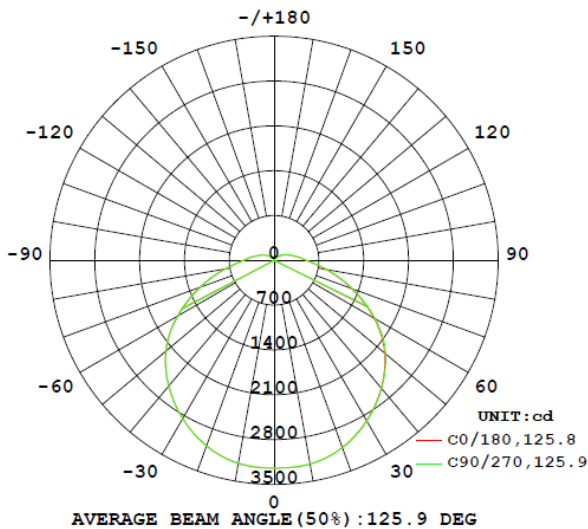
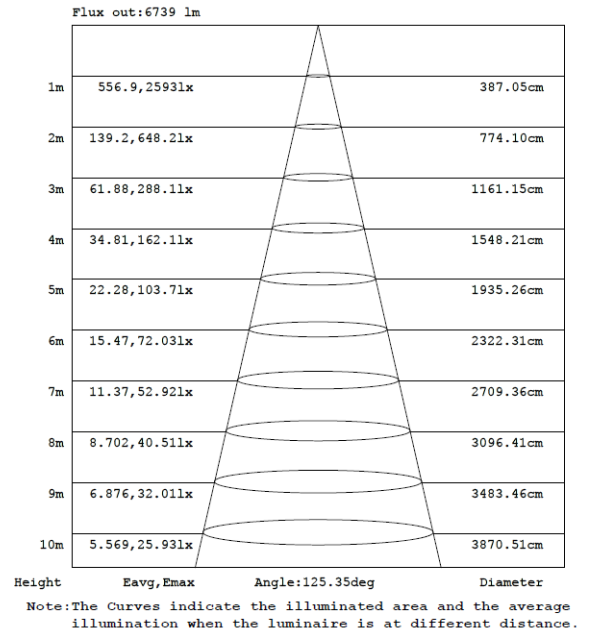


# Diagrama Fotométrico

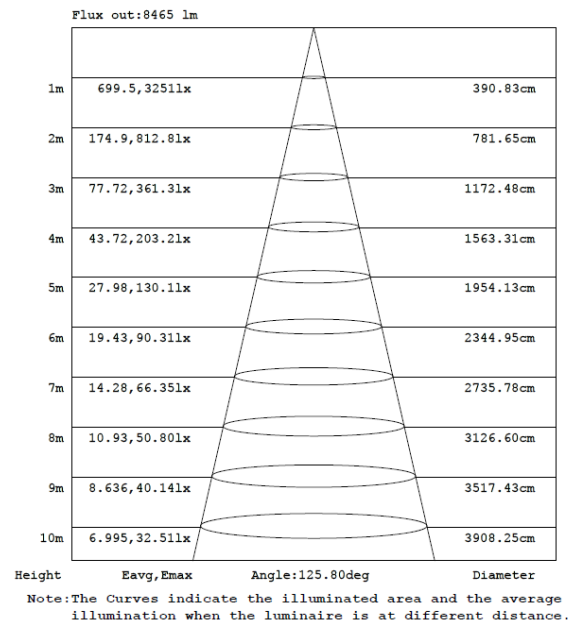
# I Curva de iluminación-distancia



## HW 100W



## HW 120W



## Datos Logísticos

Código SAP	Descripción	EAN10	EAN40	Peso líquido del producto (g)
7014873	LED HW 65W 6500K 5800lm BIV E40	4058075159334	4058075152120	355g
7014875	LED HW 80W 6500K 7800lm BIV E40	4058075159341	4058075152137	760g
7014876	LED HW 100W 6500K 9500lm BIV E40	4058075159358	4058075152144	947g
7014877	LED HW 120W 6500K12000lm BIV E40	4058075159365	4058075152151	1405g

Código SAP	Dimensional EAN10 (mm)	Peso EAN10 (g)	Dimensional EAN40 (mm)	Peso EAN40 (g)	Cantidad por caja
7014873	230 x 155 x 155	354g	325 x 325 x 250	1416g	4
7014875	245 x 180 x 180	760g	375 x 375 x 265	3040g	4
7014876	285 x 200 x 200	947g	415 x 215 x 305	1894g	2
7014877	285 x 200 x 200	1405g	415 x 215 x 305	2810g	2